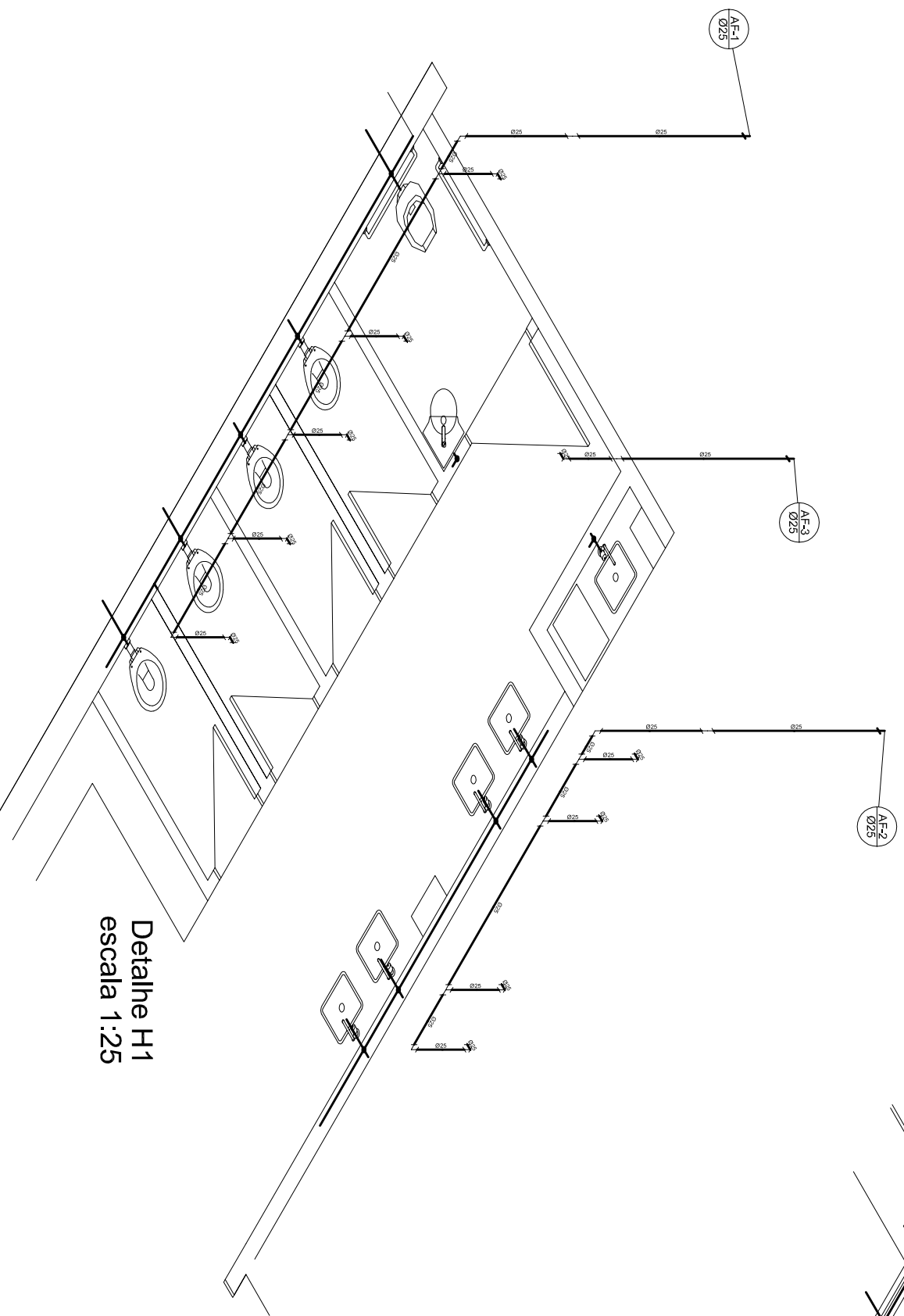
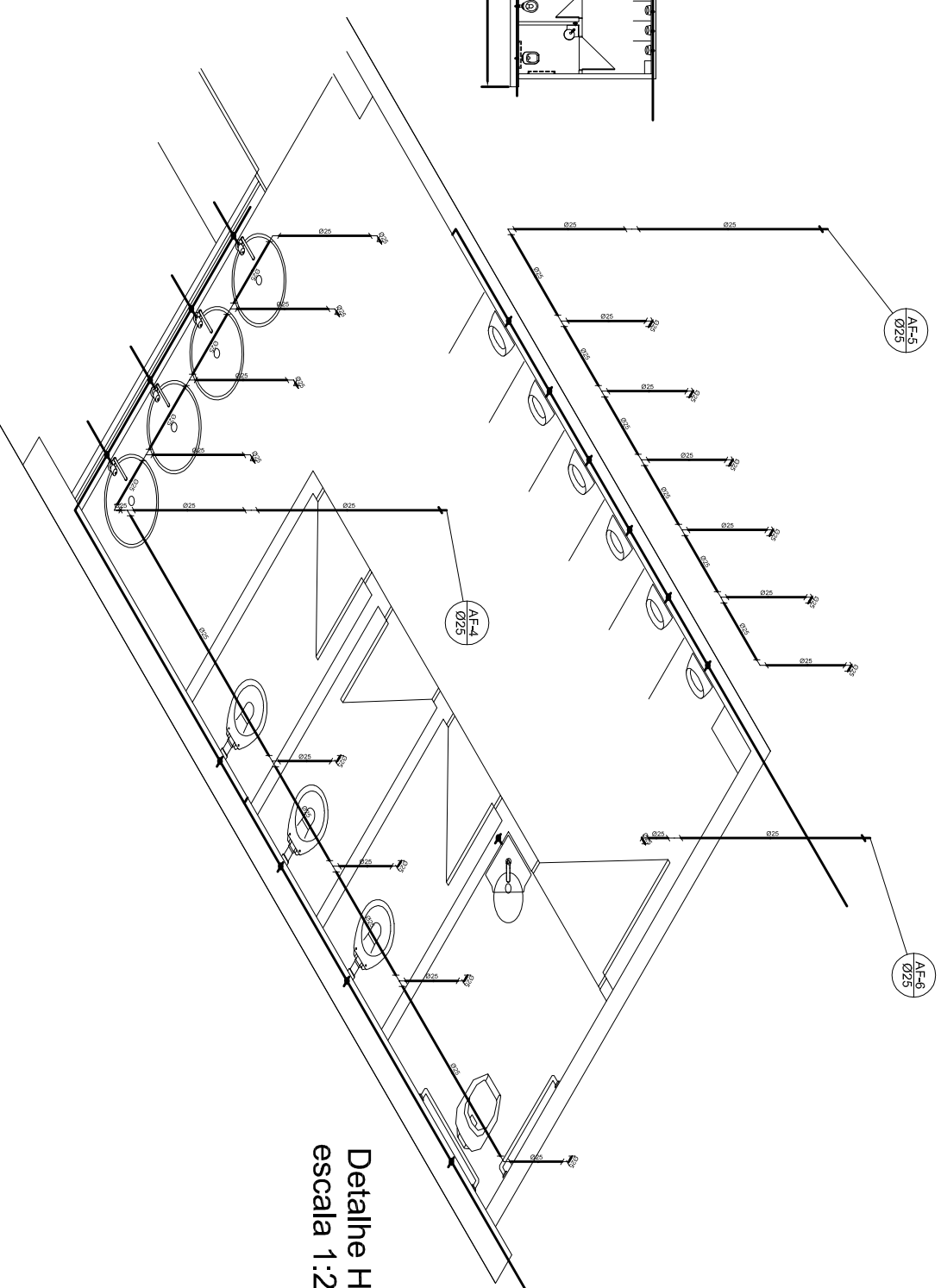


Detalhe H2
escala 1:25



Detalhe H1
escala 1:25



PREF. MUN. DE CAMPINA DAS MISSÕES - RS
Av. Santa Tereza, 821 - 55 3567 1120

OBRA - Construção, Revitalização e Reforma Praça Matriz
LOCAL - Av. Santa Rosa, S/N, Centro, Camp. das Missões
PROPRIETÁRIO - Pref. Municipal de Campina das Missões
INST. HIDRÁULICAS BANHEIROS

Prefeito: _____ Resp. Técnico: _____

Carlos Justen

Gabriel De Oliveira

ESC:
1:100

DATA:
JAN/2022